

SPISKÅPA 352-10 S



MAKE IT WONDERFUL

## **SV Bruksanvisning**

Säkerhetsföreskrifter .....	4
Användning .....	5
Kontroll och felsökning .....	11
Service och garanti .....	14

- § Denna produkt är utrustad med Safety System alternativt Safety System Plus (tillsammans "Systemet"). Systemet övervakar situationen på spisen med hjälp av inbyggda sensorer och har möjlighet att varna brukaren genom ljudsignal och bryta elektrisk spänning till spisen samt utlösa släckningsutrustning (endast Safety System Plus) om situationen på spisen bedöms avvika från det normala. Systemet är beroende av sensorernas uppfattning av situationen och kan inte garantera att bränder, eller andra olyckor hänförliga till överhettning, inte uppstår på eller i anslutning till spisen på grund av oavsiktlig eller vårdslös hantering, ej heller garanteras att sådana bränder kan släckas på ett sådant sätt att skada på person eller egendom ej uppstår. Systemet förftar på intet sätt brukarens ansvar för övervakning av spisen och minskar heller inte brukarens ansvar för normal försiktighet vid användandet av spisen samt minskar ej brukarens ansvar för skada på person och/eller egendom till följd användningen av spisen och eventuella olyckor till följd av detta. Tillverkaren av Systemet tar således inget ansvar för den person eller sakskada som kan uppkomma till följd av att en brand eller annan skada som uppkommit vid användandet av spisen som Systemet inte lyckats förebygga eller förhindra oavsett om detta beror på fel i Systemet eller om Systemet fungerar såsom avsett men ändå inte förmår förhindra skadan.

Läs noga igenom denna bruksanvisning, i synnerhet säkerhetsföreskrifterna, innan du börjar använda produkten.

Spara bruksanvisningen för senare användning eller till den som eventuellt övertar produkten efter dig.

Gör produkten strömlös innan all form av rengöring och skötsel sker.

§ Avledning av utblåsningsluften skall utföras i enlighet med föreskrifter utfärdade av berörd myndighet.

§ Utblåsningsluften får inte ledas in i rökkanal som används för avledning av rökgaser från t ex gas- eller braskaminer, ved- eller oljepannor etc.

§ Avståndet mellan spis och produkt måste vara 45–55 cm för spisar upp till 60 cm bredd . Produkten får inte monteras över gasspis.

§ För att undvika att fara uppstår ska fast installation, utbyte av sladdställ eller annan typ av anslutning utföras av behörig fackman.

§ Att flambra under produkten är inte tillåtet.

§ Tillräckligt med luft måste tillföras rummet när produkten används samtidigt med produkter som använder annan energi än el-energi, t ex gasspis, gas- eller braskaminer, ved- eller oljepannor etc.

§ Produkten kan användas av barn från 8 år och personer med nedsatt mental, sensorisk eller fysisk förmåga, eller brist på erfarenhet och kunskap, om de informeras om hur produkten är avsedd att användas.

§ Barn skall inte leka med produkten. Rengöring och underhåll av produkten skall inte utföras av barn utan tillsyn.

§ Åtkomliga delar av produkten kan bli heta i samband med matlagning.

§ Risken för brandspridning ökar om inte rengöring sker så ofta som anges.

Spiskåpan är utrustad med elektronisk styrning, motordrivet spjäll, LED-belysning och metalltrådsfilter. Spiskåpan är försedd med automatisk strömbrytningsfunktion för spisen samt utrustad med automatisk brandsläckningsfunktion. Spiskåpan kan utrustas med vattensensor som tillhör. Användning, skötsel, underhåll mm framgår av denna anvisning.

### FUNKTION STRÖMBRYTARE

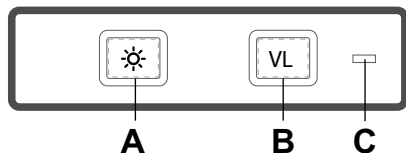


Fig. 1

- A. Belysning.
- B. Spjällfunktion. Tryck en gång för att öppna spjället. Indikatorlampan lyser när spjället är öppet.
- C. Indikatorlampan.

Spjället stängs automatiskt efter 60 minuter eller genom att trycka en andra gång på knappen B.

Låt gärna spjället vara öppet en stund före och efter matlagning, för att hindra att os sprids i rummet.

### FUNKTION SAFETY SYSTEM

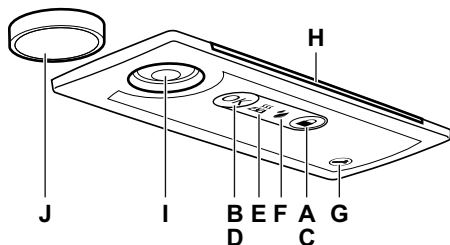


Fig. 2

- A. Knapp för barnlås
- B. OK-knapp
- C. Indikatorlampan för barnlås

- D. Indikatorlampan för aktivitet
- E. Indikatorlampan för farosituationer
- F. Indikatorlampan för läckagelarm
- G. Knapp för justeringsläge.
- H. Indikator/ljuspanel.
- I. Sensor.
- J. Munstycke

Franke Safe System övervakar automatiskt temperaturförändringar på spisen. När en situation med förhöjd temperatur uppstår larmar systemet och stänger av strömmen till spisen. Systemet kan även släcka en brand som uppstår på spisen.

Max inkopplingstid för plattorna är 5 timmar. Om ingen aktivitet eller närvaro registreras runt spisen, begränsas inkopplingstiden till 3 timmar.

Max inkopplingstid för ugn är 12 timmar.

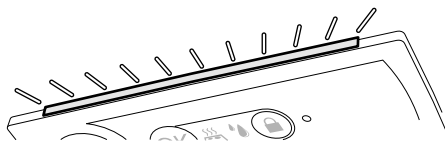
För att använda spis eller ugn igen tryck på OK knappen, Fig. 2B.

När systemet är inkopplat och fungerar normalt, blinkar OK symbolens indikatorlampan med fem sekunders intervall.

### FUNKTION FÖR BARNSÄKERHETSLÅS



Aktivera barnsäkerhetslåset genom att trycka på låssymbolen.



När indikator/ljuspanel lyser orange är funktionen påkopplad.

För att använda spisen, koppla från barnsäkerhetslåset genom att trycka på låssymbolen. Indikator/ljuspanel slöcknar.

Indikeringslampan för barnlås blinkar och indikator/ljuspanel lyser orange när man försöker använda spisens ugn och plattor utan att ha kopplat ifrån barnsäkerhetslåset. Stäng av spisen. Tryck sedan på låssymbolen för att avaktivera barnsäkerhetslåset och starta sedan spisen igen.

## AUTOMATISKT BARNSÄKERHETSLÅS



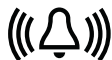
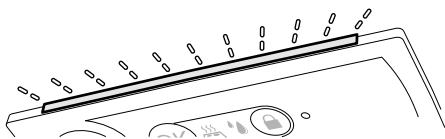
Aktivera det automatiska barnsäkerhetslåset genom att hålla inne låsknappen i fem sekunder tills två höga ljudsignaler hörs.

När det automatiska barnsäkerhetslåset är aktiverat kopplas barnsäkerhetslåset automatiskt till cirka 10 minuter efter att spisen använts eller 60 minuter efter att ugnen använts.

Avaktivera det automatiska barnsäkerhetslåset genom att hålla inne låsknappen i fem sekunder tills en hög ljudsignal hörs.

## FUNKTIONER VID LARM

### Överhettad spisplatta eller ugn



Indikator/ljuspanel blinkar rött och spisvakten larmar med ljudsignaler.

Indikeringslampan för aktivitet blinkar och indikeringslampan för farosituationer lyser.



För att kvittera en larmsituation, om ingen fara uppstått, tryck in OK-symbolen inom 15 sekunder för att undvika att spisvakten kopplar ifrån spisen.

Inom 45 minuter efter ett kvitterat larm reagerar systemet inte lika snabbt vid en liknande situation.

### Obs!

Om situationen är kritisk efter att larmet utlöst och fara forfarande föreligger kontakta omedelbart räddningstjänsten.

## ÅTGÄRDER EFTER ATT SPISVAKTEN BRUTIT STRÖMMEN TILL SPISEN

### ⚠ Varning

Plattorna är heta, risk för brännskada!

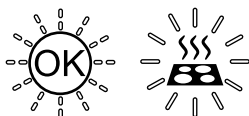
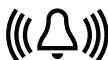
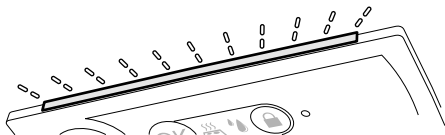
Kontrollera att alla plattor och ugn stängts av.



Tryck på OK-symbolen för att återställa normal funktion.

Om situationen tillåter och ingen fara uppstått kan spisen användas igen.

## AUTOMATISK BRANDSLÄCKNING



Om temperaturen fortsätter att stiga på spisen efter att spisvakten brutit strömmen på spisen fortsätter larmet och indikator/ljuspanel blinkar rött.

Indikeringslampan för aktivitet blinkar och indikeringslampan för farosituationer lyser.



Om ingen fara uppstått, kan larmet kvitteras.

Tryck in OK-symolen, inom 15 sekunder, för att undvika att automatisk brandsläckning utlöser.

Inom 45 minuter efter ett kvitterat larm reagerar systemet inte lika snabbt vid en liknande situation.

Om brand uppstått och släckning sker, indikerar spisvakten med korta upprepade ljud- och ljussignaler.

#### **Obs!**

Om situationen är kritisk efter att larm utlöst och fara fortfarande föreligger kontakta omedelbart räddningstjänsten.

## **ÅTGÄRDER EFTER AUTOMATISK BRANDSLÄCKNING**

### **⚠ Varning**

Plattorna är heta, risk för brännskada!  
Skadlig rök kan finnas i luften!

Kvittera larmet genom att trycka på OK-symolen.



Kontrollera att alla plattor och ugn stängts av. Om brand uppstått kontakta fastighets-skötare eller lokal brandmyndighet.

#### **Obs!**

Bryt strömmen till spisen och spisfläkten via säkringarna.

### **⚠ Varning**

Var försiktig så att inte släckningsvätskan får kontakt med ögon eller slemhinnor. Om detta sker kontakta sjukvårdsupplysning.

Efter automatisk brandsläckning måste släckningsvätskan torkas upp i område runt, bakom och under spisen. Använd skyddshandskar och undvik att släckningsvätskan kommer i kontakt med ögon och slemhinnor.

#### **Obs!**

Följande åtgärder efter automatisk brandsläckning måste utföras av behörig personal.

Kontrollera att brand eller släckningsvätska inte har påverkat spisens, strömbrytningsenhetens eller fläktens funktioner.

Om situationen tillåter och ingen fara finns kan spisen användas igen. Koppla in spisens och spisfläktens säkringar.



Tryck på OK-symolen och därefter på lås-symolen, för att återställa normal funktion.

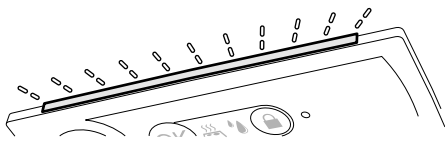
Indikator/ljuspanel kommer att lysa tills brandsläckningsenheten har bytts ut.

#### **Obs!**

Efter brandsläckning måste säkerhets-systemet genomgå service och släckningsenheten bytas, kontakta Franke kundtjänst.

## **VATTENLÄCKAGE**

Vattensensor ingår inte i standardutrustningen, säljs som tillbehör.



Vattensensorn larmar med ljudsignaler, indikator/ljuspanel och varningslampa för vattenläckage blinkar blått.



Avaktivera larmet genom att trycka på OK-symbolen. Kontrollera orsaken till att larmet utlösts och åtgärda felet. Torka av vattensensorn, larmet kommer annars att utlösa igen efter åtta timmar.

## SKÖTSEL OCH UNDERHÅLL

### Innan rengöring

För att förenkla rengöring kan spiskåpens front plockas bort, Se Fig. 3, Fig. 4, Fig. 5, Fig. 6.

#### Obs!

Tänk på frontens vikt vid demontering.

## Demontera kåpens front

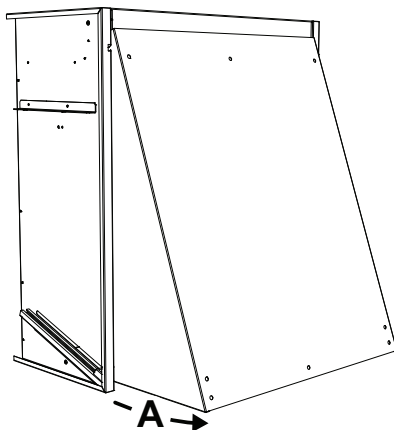


Fig. 3

Börja med öppna fronten helt, Se Fig. 3A.

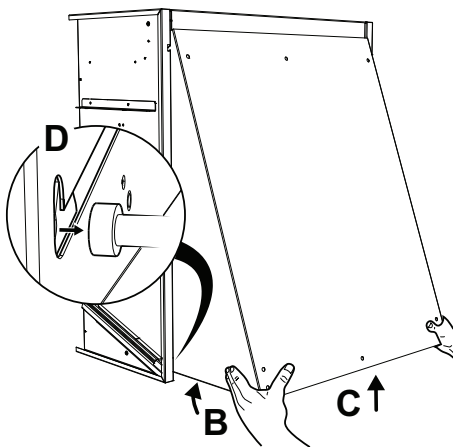


Fig. 4

Tryck frontens gavlar inåt från båda sidor, Se Fig. 4B, samtidigt som fronten lyfts uppåt, Se Fig. 4C.

Tills frontens styrtappar friläggs, Se Fig. 4D. Nu hänger kåpens front i de övre infästningarna.



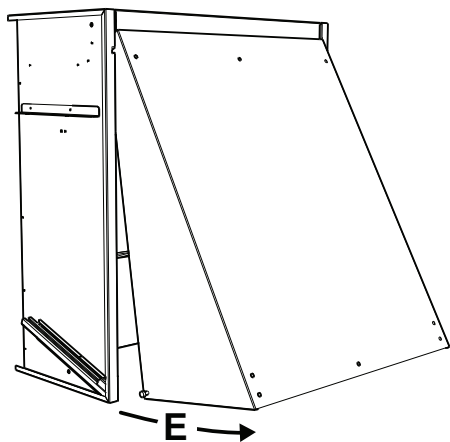


Fig. 5

Lyft ut frontens nedredel, Se Fig. 5E.

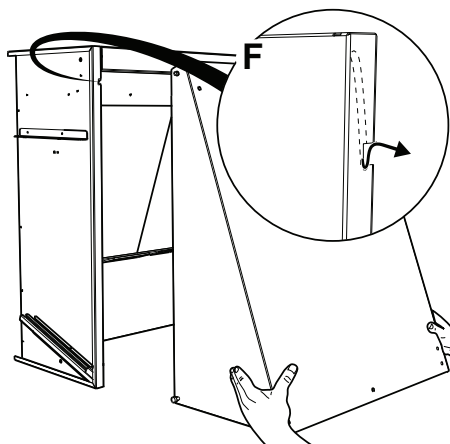


Fig. 6

### Montera tillbaka kåpans front

#### ⚠ Varning

Tänk på att fronten är tyngre när skåpluckan är monterad.

#### Obs!

Innan fronten monteras, kontrollera att plastklossarna i glidskenorna är placerade längst ned i glidskenorna och med urtaget in mot mitten av kåpan, Se Fig. 7A.

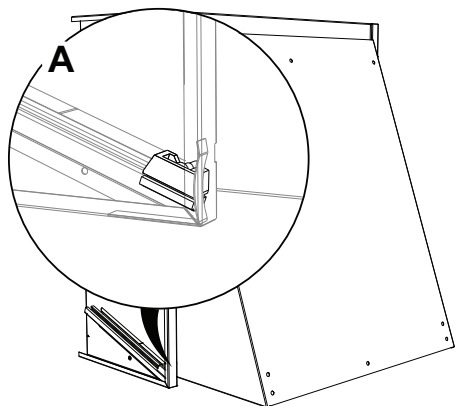


Fig. 7

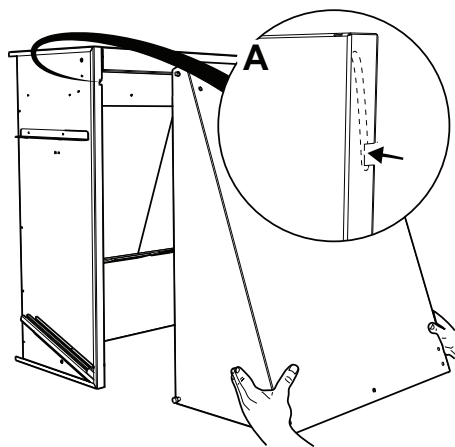


Fig. 8

Häng upp fronten i överkant, Se Fig. 8A.  
Nu kan fronten hänga fritt i överkant.

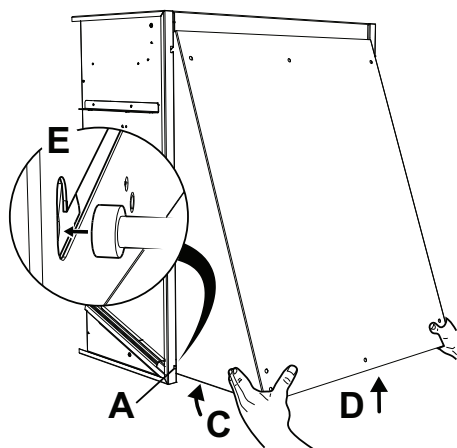


Fig. 9

Placera frontens styrtappar i plastklossarna som sitter i glidskenorna genom att trycka in båda sidorna på fronten och vik in så att styrtapparna placeras vid urtaget, Se Fig. 9C och E. Lyft sedan fronten uppåt så styrtapparna klickar i läge, Se Fig. 9D.

## Skötsel och underhåll

### Rengöring

Spiskåpan torkas av med våt trasa och diskmedel. Filtret ska rengöras 2 gånger per månad vid normal användning.

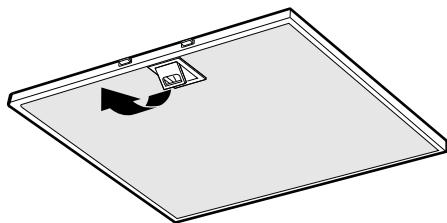


Fig. 10

Ta bort fettfilter genom att öppna snäppet, Fig. 10. Hantera filter försiktigt, var noga med att inte bocka dem.

Blötlägg filtret i varmt vatten blandat med diskmedel. Filtret kan även diskas i maskin. Sätt tillbaka fettfilter efter rengöring, se till att de snäpper fast ordentligt.

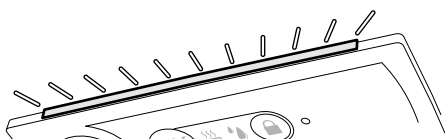
Insidan av spiskåpan samt spjället ska rengöras minst två gånger per år. Torka av med våt trasa och diskmedel. Spjället rengörs enklast när det är öppet.

## FUNKTIONSKONTROLL SPISVAKT

En kontroll av spisvaktens funktion bör utföras var tredje månad.



Aktivera barnsäkerhetslåset genom att trycka på låssymbolen.



När indikator/ljuspanel lyser orange är funktionen påkopplad.

Kontrollera att barnsäkerhetslåset larmar med en ljud och ljussignal för att sedan bryta strömmen när man startar en av plattorna.

När barnsäkerhetslåset brutit strömmen, stäng av plattan.



Kvittera larmet genom att trycka på OK-symbolen.

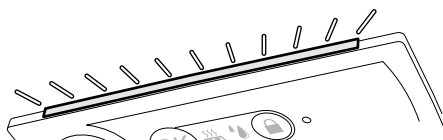
Funktionskontrollen kan upprepas för samtliga plattor och ugnen. Ugnens ljudsignal är något lägre än plattornas.

### Obs!

Om man har en spis med induktionshäll måste ett kokkärl vara placerat på plattan.



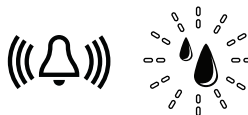
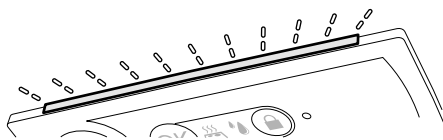
Kontrollera att indikeringslampan på OK-symbolen blinkar med fem sekunders intervall.



Kontrollera att indikeringslampan inte lyser rött.

Om vattensensor har monterats, utför funktionskontroll även för denna.

Testa funktionen genom att lägga en fuktig trasa mot sensorn i cirka femton sekunder.



Kontrollera att indikeringslampan blinkar, att en ljudsignal hörs och att varningslampan för vattenläckage blinkar.



Avaktivera larmet genom att trycka på OK-knappen och torka av sensorn.

För att sensorn inte ska larma på nytt blir larmet avaktiverat i åtta timmar.

## OM PRODUKTEN INTE FUNGERAR

Kontrollera att säkringen är hel.

Om indikator/ljuspanel lyser rött, se avsnitt "Felindikationer".

Kontrollera "Felsökningsschema" om lösningen på problemet finns där.

## FELSÖKNING

### Felindikationer

Innan ni kontaktar kundtjänst, kontrollera följande felindikationer och felsökningsschema.

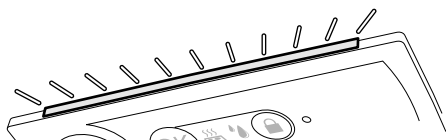


Fig. 11

Om indikator/ljuspanel lyser rött (Fig. 11):



Tryck på OK-symbolen.

Systemet anger med indikator/ljuspanel vilken typ av fel som inträffat.

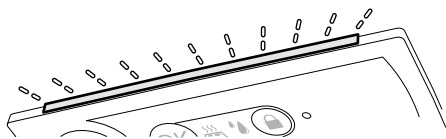


Fig. 12

### Fel på strömbrytningsenheten – indikator/ljuspanel blinkar blått

(Fig. 12)

- En gång – förbindelsen med strömbrytningsenheten är för svag.
- Två gånger – fel på strömbrytningsenheten.
- Tre gånger – strömbrytningsenheten är överhettad.

Vid en eller två blinkningar:

Koppla ur spisens säkringar. Koppla in säkringarna igen för att starta systemet på nytt. Om indikeringslampan fortfarande lyser, kontakta kundtjänst.

Vid tre blinkningar:

Kontakta kundtjänst.

### Fel på styrenheten – indikator/ljuspanel blinkar gult

(Fig. 12)

- En gång – fel på styrenhetens sensor.
- Två gånger – fel på styrenheten.
- Tre gånger – styrenhetens position eller installation är felaktig.

Kontakta kundtjänst.

### Fel på den elektriska anslutningen – indikator/ljuspanel blinkar lila

(Fig. 12)

- En gång – Störningar i signalenheten eller att enheten inte är ansluten.
- Två gånger – fel på signalenheten.
- Tre gånger – fel på styrenhetens strömförsörjning.

Kontakta kundtjänst.

### Fel på brandsläckningsenheten – indikator/ljuspanel blinkar rött

- En gång – serviceintervallet för släckningsenheten är överskridet och enheten bör bytas ut. Kontakta kundtjänst.
- Två gånger – fel på brandsläckningsenheten eller att den inte är ansluten. Kontakta kundtjänst.
- Tre gånger – släckningsenheten har utlösts och tömts. Kontakta kundtjänst.

## Felsökningsschema

Störning/problem	Åtgärd
Spisen startar inte.	Kontrollera om barnsäkerhetslåset är aktiverat, se avsnitt om barnsäkerhetslås.
Systemet larmar ofta och vid obefogade situationer.	Gör en ny funktionskontroll, se avsnitt för "Funktionskontroll". Om systemet fortsätter att larma ofta och vid obefogade situationer kan larmgränsen justeras, se avsnitt för "Justering av larmgräns".
Indikeringslampan för barnsäkerhetslås blinkar med täta mellanrum.	Spisen har startats med barnsäkerhetslåset aktiverat. För att återställa spisens funktion, se avsnitt om barnsäkerhetslås.
Strömbrytningsenheten stänger av strömmen för att sedan koppla på den igen direkt efter att strömmen brutits.	Kontrollera att strömbrytningsenheten är korrekt inkopplad  <b>Obs!</b> Installation och reparation ska utföras av behörig fackman.
Indikeringslampan för aktivitet blinkar inte med fem sekunders intervall.	Kontrollera att enheterna är ordentligt kopplade till vägguttag och att uttagen har strömtillförsel. Om problemet kvarstår, koppla lös styrenhetens adapter från vägguttaget. Kontakta kundtjänst.  För att kunna använda spisen som vanligt tills problemet är löst, bryt strömmen till spisen via säkringarna. Strömmen måste vara bruten i minst 5 sekunder innan säkningen kopplas in igen.
Uppstart och kalibrering lyckas inte.	Strömbrytningsenheten kan vara fel inkopplad. En behörig fackman måste kontrollera den elektriska installationen. Om den elektriska installationen är korrekt utförd kan det vara fel på strömbrytningsenheten. Kontakta kundtjänst.
Indikator/ljuspanel lyser lila.	Installation ej utförd.
Indikator/ljuspanel blinkar rött och indikeringslampan för farosituationer lyser.	Systemet har utfört en automatisk släckning, se avsnitt för "Åtgärder efter automatisk brandsläckning".
<b>Modeller utrustade med vattensensor</b>	
Systemet ger upprepade varningar om vattenläckage.	Kontrollera att det inte är vattenläckage. Kontrollera att vattensensorn är korrekt inkopplad, se separata instruktioner för vattensensor.

Kontrollera att säkringen är hel. Prova alla funktioner för att säkerställa vad som inte fungerar.

**Kontakta Franke Service**

**tel. 09 12-40 500**

**[www.franke.se/service](http://www.franke.se/service)**

De kan hjälpa till att åtgärda felet eller anvisa till närmaste servicefirma för snabb och bra service.

Produkten omfattas av gällande EHL-bestämmelser.

**EMBALLAGE- OCH  
PRODUKTÅTERVINNING**

Emballaget ska lämnas in på närmaste miljöstation för återvinning.



Symbolen anger att produkten inte får hanteras som hushållsavfall. Den skall i stället lämnas in på uppsamlingsplats för återvinning av el- och elektronikkomponenter. Genom att säkerställa att produkten hanteras på rätt sätt bidrar du till att förebygga eventuellt negativa miljö- och hälsoeffekter som kan uppstå om produkten kasseras som vanligt avfall. För ytterligare upplysningar om återvinning bör du kontakta lokala myndigheter, sophämtningstjänst eller affären där du köpte varan.



MAKE IT WONDERFUL

